



ACWALL INTER GROUP CO.,LTD.

ACWALL INTER GROUP CO.,LTD.

SANDWICH PANEL

THE MATERIAL SAVE ENERGY



THE MATERIAL ENERGY SAVING

We are manufacturer sandwich panel



COMPANY PROFILE

บริษัท เอซีวอลล์ อินเตอร์ กรุ๊ป จำกัด (ACWALL INTER GROUP CO.,LTD.) เริ่มก่อตั้งในปี พ.ศ. 2559 เพื่อดำเนินงานด้านแผ่นฉนวนสำเร็จรูปที่มีคุณภาพสูง ทางบริษัทได้มีการพัฒนาอย่างต่อเนื่องจวบจนปัจจุบัน และมีเครื่องจักรที่ทันสมัยได้มาตรฐานครบครันสำหรับงานผนังและหลังคาสำเร็จรูปกันความร้อน

ด้วยประสบการณ์อันยาวนานของ เอซีวอลล์ อินเตอร์ กรุ๊ป ได้มุ่งมั่นพัฒนาผลิตภัณฑ์ ในกลุ่มผนังและค้ำสำเร็จรูปกันความร้อนอย่างต่อเนื่อง จนปัจจุบันได้มีการพัฒนาสินค้าและผลิตภัณฑ์จนครอบคลุมทั้งกลุ่มงานผนังและเพดาน หลังคา และผลิตภัณฑ์อื่นๆ อีกมากมายรวมถึงเป็นผู้จำหน่ายและติดตั้งที่ได้รับมาตรฐาน เพื่อให้บริษัทสามารถควบคุมคุณภาพของสินค้าและบริการที่ส่งมอบถึงลูกค้าได้ตลอดทั้งกระบวนการ และให้ลูกค้าได้รับความพึงพอใจสูงสุด



SANDWICH PANEL

ACWALL INTER GROUP CO.,LTD.



สะอาด ไม่เป็นที่สะสมของเชื้อแบคทีเรีย เชื้อรา สิ่งสกปรก



ป้องกันความร้อน ควบคุมอุณหภูมิ ลดการใช้พลังงานกว่า 40 %



อายุการใช้งานยาวนาน แข็งแรงทนทาน



ติดตั้งง่าย รวดเร็วสามารถถอดและประกอบได้ใหม่



ประสานแน่นเรียบเนียนด้วยระบบ Z-LOCK



ผู้รับเหมาที่ปรึกษา
เลือกใช้แผ่นผนังสำเร็จ 100% 100%
www.acwall.co.th



ผู้รับเหมาที่ปรึกษา
เลือกใช้แผ่นผนังสำเร็จ 100% 100%
www.acwall.co.th



ผู้รับเหมาที่ปรึกษา
เลือกใช้แผ่นผนังสำเร็จ 100% 100%
www.acwall.co.th

NEXT STEP FOR TOTAL ENERGY SAVING BUILDING

จากประสบการณ์ในการเป็นผู้ผลิต และติดตั้งหลังคาพร้อมฉนวน Sandwich panel มาอย่างยาวนาน ทำให้บริษัททราบถึงแนวโน้มความต้องการที่สูงขึ้นของการก่อสร้างอาคารประหยัดพลังงาน โดยเฉพาะการเลือกวัสดุก่อสร้างที่ป้องกันความร้อนที่ถูกส่งผ่านเข้าไปสู่อาคาร ทั้งในส่วนของผนังเพดาน และหลังคา ซึ่งหากวัสดุที่เลือกใช้ในการก่อสร้างอาคารประหยัดพลังงาน สามารถควบคุมการส่งผ่านพลังงานความร้อนจากภายนอกได้มาก

จะส่งผลดีให้ภาระในการทำความเย็นของตัวอาคารลดลงอย่างมาก ซึ่งลูกค้าที่ใช้อาคารประหยัดพลังงานจะได้รับประโยชน์โดยตรงจากอาคารที่มีภาระการนำความร้อนต่ำในการลดค่าใช้จ่ายของค่าไฟฟ้าและการปรับลดของอุณหภูมิอย่างชัดเจน



ผู้รับเหมาที่ปรึกษา
เลือกใช้แผ่นผนังสำเร็จ 100% 100%
www.acwall.co.th

เพื่อตอบโจทย์ความต้องการใหม่ๆ ของลูกค้า ทาง เอซีวอลล์ อินเทอร์เน็ต กรุ๊ป จึงได้ขยายสายการผลิตไปสู่ตู้ออฟฟิศสำเร็จรูป ซึ่งเป็นผลิตภัณฑ์ที่สามารถตอบโจทย์ ความต้องการของผู้รับเหมาก่อสร้างและผู้ที่ต้องการที่พักอาศัยชั่วคราว เป็นผลิตภัณฑ์ประหยัดพลังงานอย่างสมบูรณ์แบบโดยทางบริษัทได้นำเข้าเครื่องจักรที่มีเทคโนโลยีทันสมัยล่าสุดระดับโลก สามารถผลิตแผ่นฉนวนสำเร็จรูปที่มีความแข็งแรง สวยงาม ทนทาน มีมาตรฐานและคุณภาพสูงระดับสากลเหมาะสำหรับงานก่อสร้างทุกประเภท ทั้งในส่วน ตู้ออฟฟิศ ห้องเย็น และ บ้านสำเร็จรูป



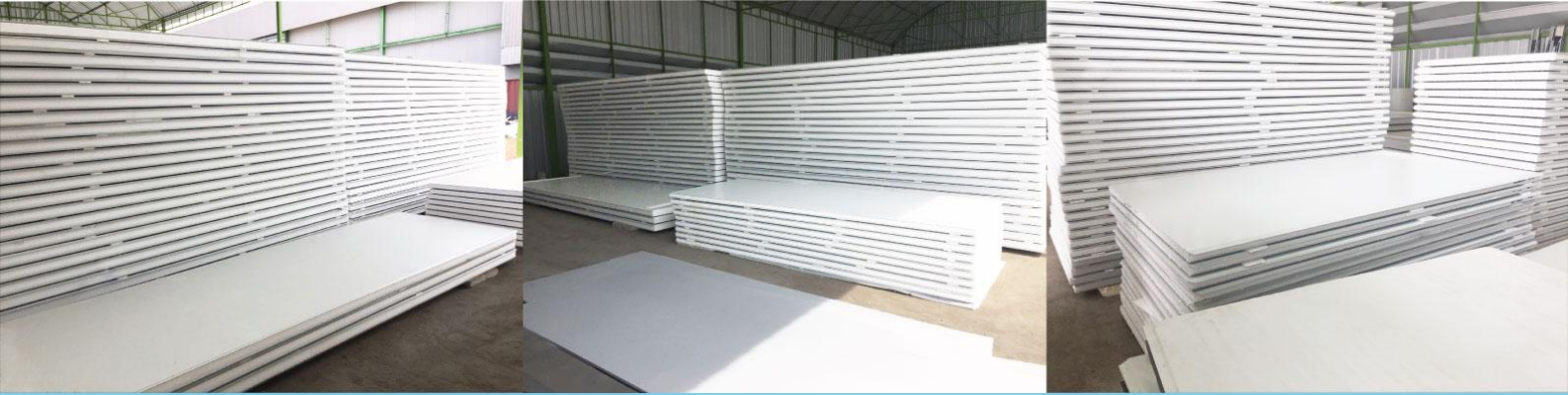
ผู้รับเหมาที่ปรึกษา
เลือกใช้แผ่นผนังสำเร็จ 100% 100%
www.acwall.co.th



ผู้รับเหมาที่ปรึกษา
เลือกใช้แผ่นผนังสำเร็จ 100% 100%
www.acwall.co.th



ผู้รับเหมาที่ปรึกษา
เลือกใช้แผ่นผนังสำเร็จ 100% 100%
www.acwall.co.th



AC WALL PANEL (SANDWICH PANEL)

SANDWICH PANEL THE MATERIAL SAVE ENERGY

AC WALL PANEL (SANDWICH PANEL) หรือแผ่นฉนวนสำเร็จรูปกันความร้อนของ บริษัท เอซีวอลล์ อินเตอร์ กรุ๊ป จำกัด ผลิตจากเครื่องจักรที่มีระบบอัดโน้มติอินเจคชั่น (Injection) ที่ทันสมัยและมีมาตรฐานระดับโลก ทำให้ได้แผ่นฉนวนสำเร็จรูปกันความร้อนที่มีความเรียบสม่ำเสมอ สวยงาม แข็งแรง มีความเที่ยงตรงสูง และมีคุณสมบัติเป็นเลิศ อีกทั้งยังเป็นแผ่นฉนวนสำเร็จรูปกันความร้อนที่เป็นมิตรกับสิ่งแวดล้อม มีความหนาและสามารถใช้งานได้หลากหลาย ผลิตได้ตามความต้องการของลูกค้า ซึ่งสามารถนำมาใช้ประโยชน์ได้หลากหลายอุตสาหกรรม เช่น อุตสาหกรรมอาหาร อุตสาหกรรมครีมนุ่ม อุตสาหกรรมยา อุตสาหกรรมห้องเย็น ศูนย์กระจายสินค้า รวมถึงผนังภายนอกอาคารอื่นๆ

- ระบบรอยต่อ Z-LOCK ให้ความแข็งแรงสูง สามารถถอดประกอบใหม่ได้ง่าย
- ฉนวน PS โฟมขาวเหมาะสำหรับ อุตสาหกรรมอาหาร อุตสาหกรรมครีมนุ่ม อุตสาหกรรมห้องเย็น
- ฉนวน PS สามารถควบคุมอุณหภูมิได้อย่างดีเยี่ยม
- ฉนวน PS ด้านทานต่อการขีดและลูกกลิ้งของไฟ
- ฉนวนระบบเซลล์ปิด ช่วยป้องกันการส่งผ่านและการก่อเกิดความชื้น
- เป็นแผ่นฉนวนที่ครอบคลุมการใช้งานที่หลากหลาย



ฉนวน PS สามารถควบคุมอุณหภูมิได้อย่างดีเยี่ยม



AC WALL มีคุณสมบัติในการป้องกันความร้อน



ประหยัดไฟ และเป็นมิตรต่อสิ่งแวดล้อม



โฟม PS ต่อต้านการติดและลูกกลิ้งของไฟ



DONG BU STEEL SURFACES

แผ่นผนังสำหรับงานอุตสาหกรรม (Dong bu steel) : CRP Antibacterial / สี Off White

เหล็กดองบู (Dong bu steel) มีสารป้องกันแบคทีเรีย Microban ซึ่งมีประสิทธิภาพในการต่อต้านแบคทีเรีย สามารถยับยั้งการเจริญเติบโตของแบคทีเรียที่เป็นสาเหตุของกลิ่นและกลาบบสกปรก การเป็นพิษของอาหาร และการแพ้อาหารต่างๆ โดยคุณสมบัติในการป้องกันแบคทีเรียจะไม่ถูกล้างออก จะคงไว้ซึ่งประสิทธิภาพตลอดอายุการใช้งานของผลิตภัณฑ์

Dongbu Steel

- ลดความเสี่ยงของการติดเชื้ออย่างต่อเนื่อง
- ช่วยป้องกันบริเวณพื้นที่ ที่ยากต่อการทำความสะอาด
- ต่อต้านการกัดกร่อนและทำให้ห้องเย็นมีความทนทาน ต่ออุณหภูมิและแลคทีเรีย
- ไม่เป็นพิษ ปลอดภัยต่อมนุษย์และสิ่งแวดล้อม
- ผ่านมาตรฐานเกรดอาหาร Food Grade



PRODUCT DATA AND TECHNICAL DESIGN

AC WALL PANEL (SANWICH PANEL) สามารถผลิตได้ในความยาวและความหนาที่ลูกค้าต้องการ โดยการพิจารณาเลือกใช้ความหนาของแผ่นฉนวนสำเร็จรูปกันความร้อนนั้นจะพิจารณามุ่งเน้นไปที่อุณหภูมิการใช้ภายในห้องเป็นสำคัญตามข้อมูลตารางเปรียบเทียบความหนาของฉนวนที่ควรเลือกใช้ ณ อุณหภูมิต่างๆ และควรพิจารณาเลือกใช้แผ่นฉนวนสำเร็จรูปกันความร้อนในความหนาซึ่งก่อให้เกิดการถ่ายเทความร้อนต่อหนึ่งหน่วยพื้นที่ไม่เกิน 10 w/m2

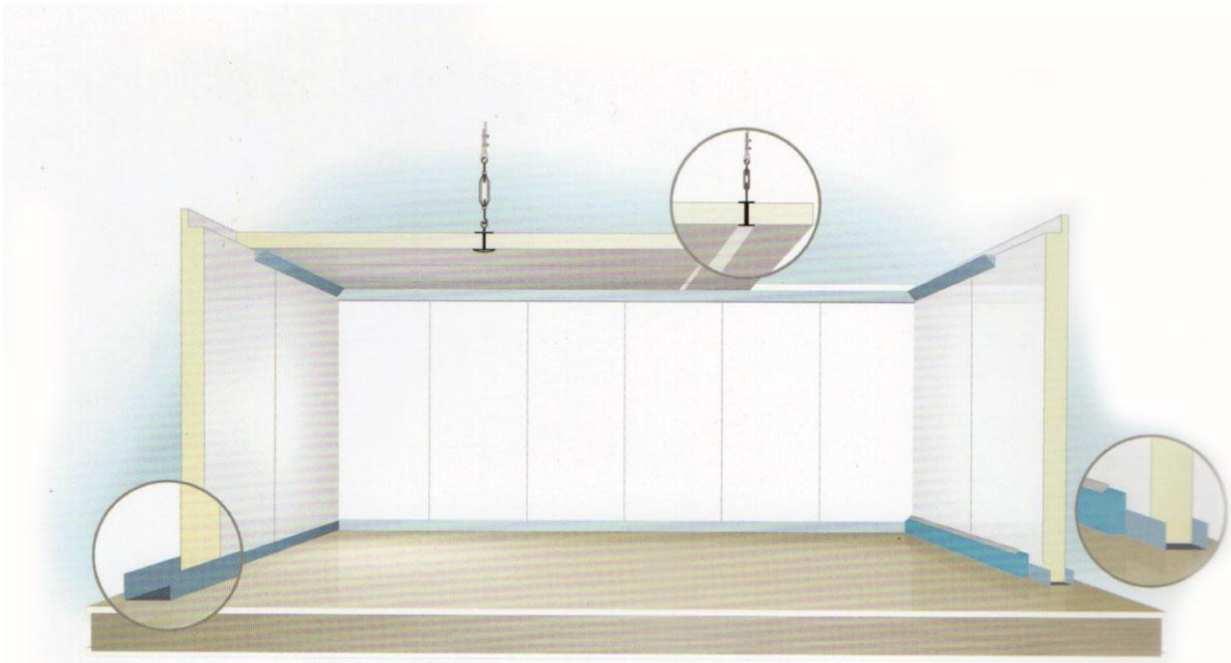
ตารางเปรียบเทียบความหนาต่อระยะการรับน้ำหนักของแผ่นฉนวนสำเร็จรูปกันความร้อน

Span condition single span	single span Core thickness (mm.)	Panel weight (kg/m ²)	Maximum uniform load in kg/m ² for spans								
			Single span – Length in meters								
			2.00	3.00	4.00	5.00	6.00	7.00	8.00	9.00	10.00
Polystyrene	50	10.25	140	81	45	28	19				
	75	10.75	216	127	71	45	31	23	16	12	
	100	11.25	289	167	93	60	41	30	23	18	15
	125	11.75	362	206	116	74	51	37	28	24	18
	150	12.25	435	254	143	91	63	46	35	31	22
	200	13.25		333	187	120	83	61	46	37	29
	250	14.25		404	243	156	108	79	60	48	38

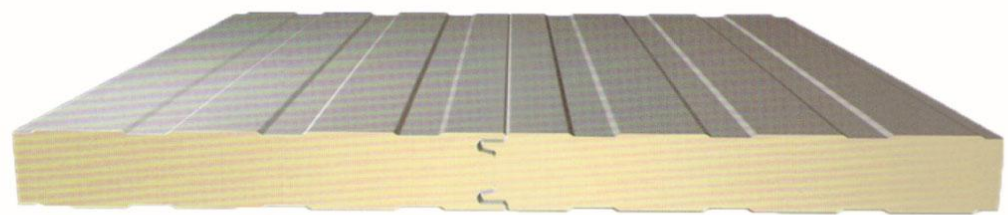
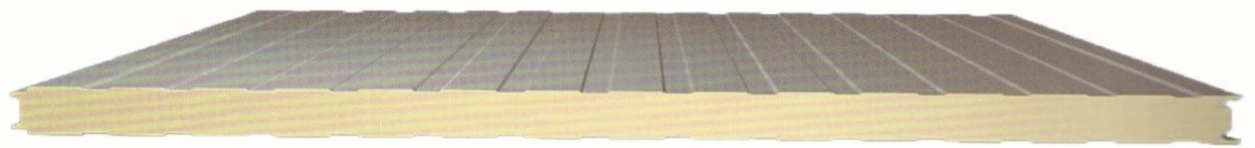
ตารางเปรียบเทียบความหนาที่ควรเลือกใช้ ณ อุณหภูมิต่างๆ

อุณหภูมิ (C)	ความหนาของแผ่นฉนวน	
	นิ้ว	มิลลิเมตร
20 to 16	2	50
15 to 10	3	75
9 to 0	4	100
-1 to -8	5	125
-9 to -15	6	150
-16 to -32	8	200
-33 to -40	10	250
-41 to -50	12	300



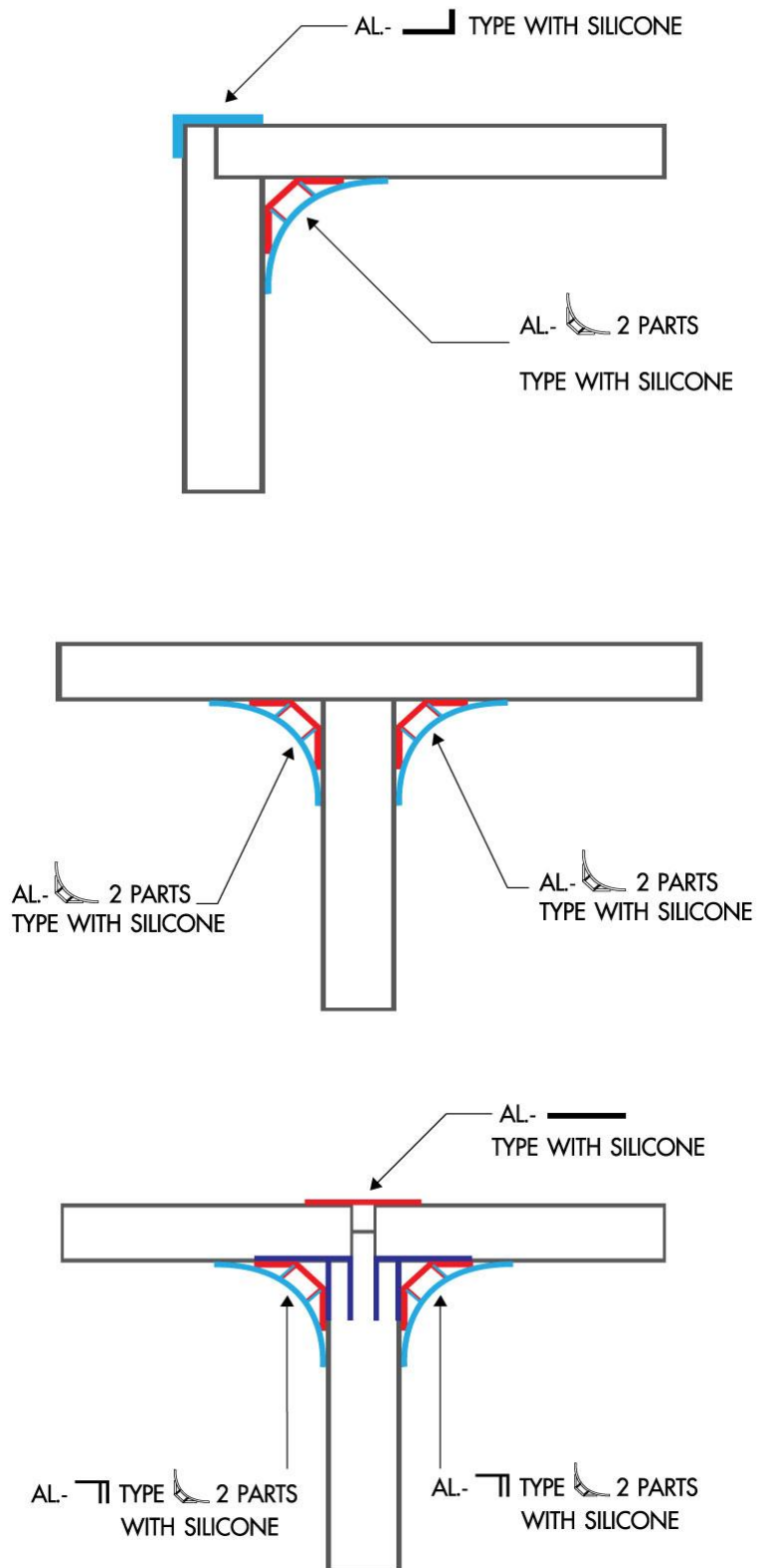


SANDWICH PANEL ROOM TYPICAL SECTION

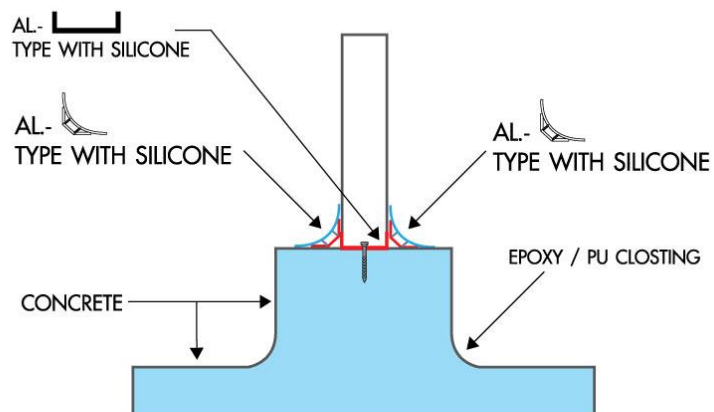
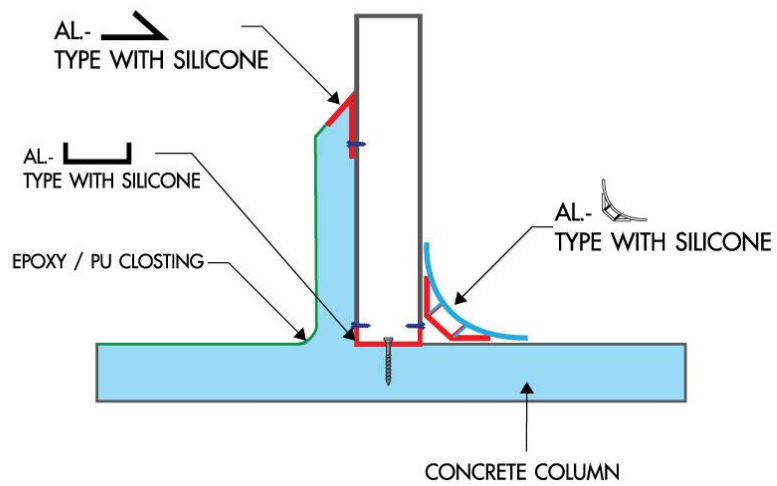
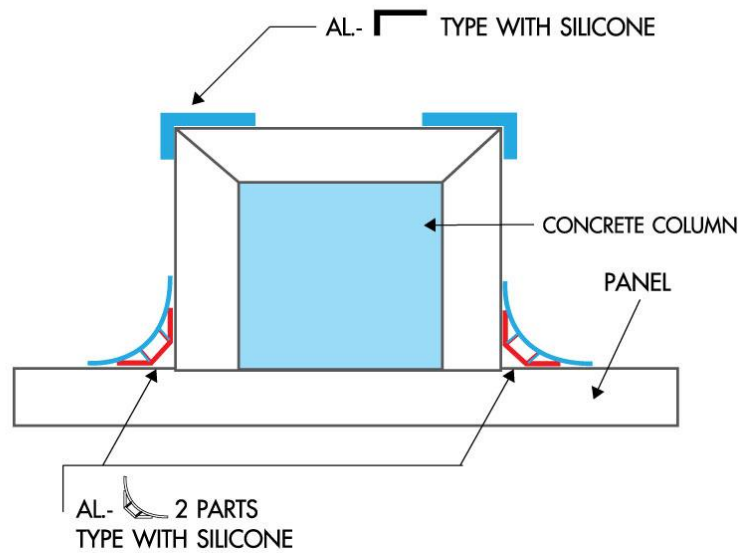


JOINT DETAIL

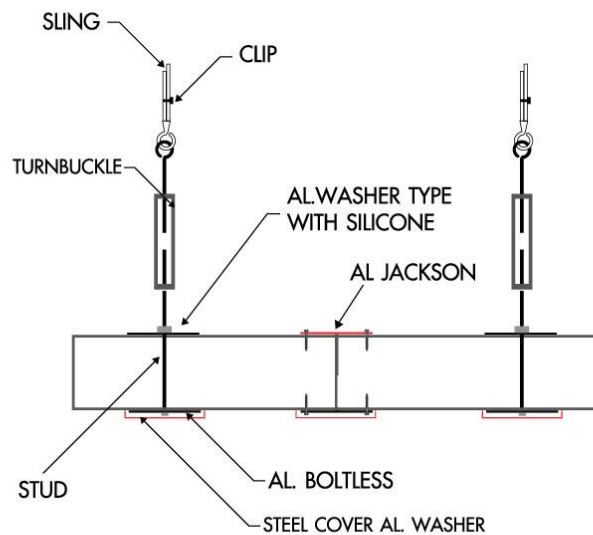
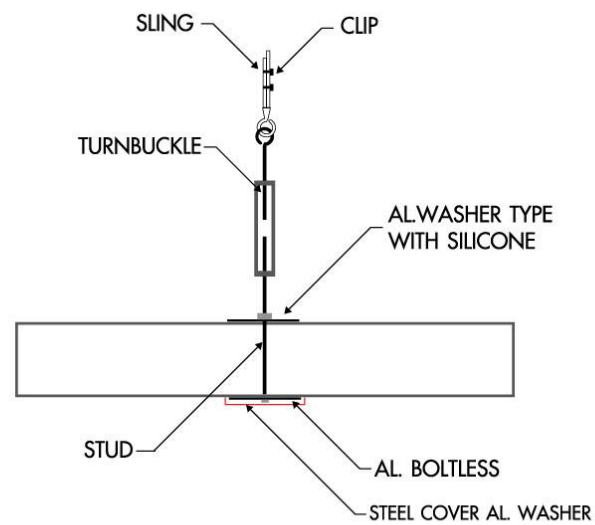
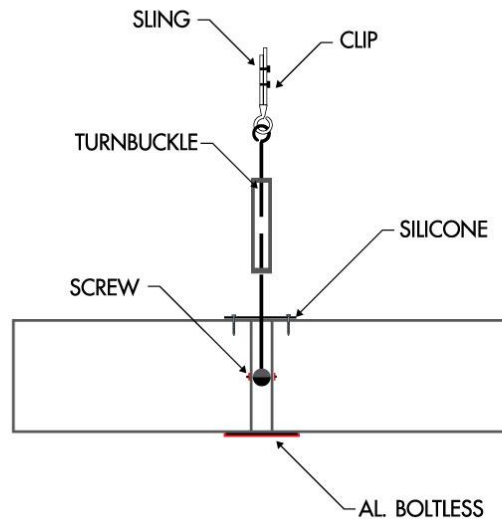
DETAIL (PANEL TO CEILING)



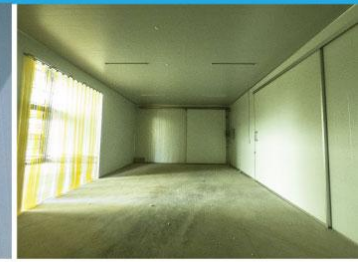
DETAIL (PANEL TO FLOOR)



DETAIL (HANGING)



INTERNAL WALL REFERENCE



EXTERNAL WALL REFERENCE

